



**PŘESNÉ BROUŠENÍ,  
KOMPLETNÍ REPROFILACE**



ROGRIND 13.45MD – 5159900079  
ROBATTERY 71.02 – 7839900001

**K broušení stykových svarů a k úplné reprofilaci hlav kolejnic.  
Použití možné také v oblasti výhybek a k broušení žlábkových a jeřábových kolejnic.**

### **VÝHODY K VAŠEMU PROSPĚCHU.**

#### **Jednoduše a prakticky**

- Volba pohonu mezi akumulátorem nebo síťovým zdrojem
- Výměnný vodicí systém pro různé oblasti aplikace
- Snadná výměna brusného kotouče díky systému Quicklock
- Madla umožňují snadnou přepravu
- Osvětlení pomocí LED
- Optimální pro použití v tunelech a obydlých oblastech

#### **Lehké zařízení, skvělé výsledky broušení**

- Výkonný elektromotor s hmotností pro rychlé broušení
- Okamžitě připraveno k použití
- Nastavitelná síla odporu ručního kolečka pro určení výšky brusného kotouče
- Výkon při broušení: min. 60 minut nepřetržitého broušení (v závislosti na profilu kolejnice, seřezávacím zařízení, brusném kotouči atd.)

### **TECHNICKÉ ÚDAJE**

Pohon	Bezkartáčkový stejnosměrný elektromotor
Výkon	6,6 kW
Hmotnost	
zařízení	od 40 kg
Akum. 2300 Wh	16 kg
Síťový zdroj	18 kg
Rozteč kopírovacích rolen	850 mm
Rozměry (D x Š x V)	1036 x 500 x 900 mm

## MOŽNOSTI INDIVIDUÁLNÍCH KONFIGURACÍ

### 1. Vodicí systémy

Standardní vodicí systém  
Univerzální vodicí systém  
Vodicí systém pro žlábkovou kolejnici  
Systém pro opracování jeřábových kolejnic (až do šířky hlavy kolejnice 120 mm)  
Vodicí systémy pro malé Vígnoľovy kolejnice

### 2. Vodicí rukojeť

Vodicí rukojeť vlevo  
Vodicí rukojeť vpravo

### 3. Rukojeti pro přenášení

Rukojeť pro přenášení vnitřní  
Rukojeť pro přenášení vnější  
Přenášecí tržmen

### 4. Ruční kolo

Ruční kolo Ø 100 mm  
Ruční kolo Ø 160 mm

### 5. Brusné vřeteno

Brusné vřeteno standardní  
Brusné vřeteno zvýšené

### 6. Sklopná ochrana proti jiskrám

## PŘÍSLUŠENSTVÍ

### Technologie Multi-Drive

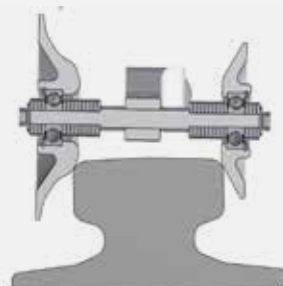
7839900001 Akumulátor 2300 Wh  
7879900001 Nabíječka pro akumulátor 2300 Wh  
5039900003 Síťový zdroj 400 V

### Příslušenství brusky

5158930001 Rolnový podvozek (nutné 2 kusy)  
5150800002 Výložník  
5158931002 Prodloužení pro hroty srdcovek

### Hrncové brusné kotouče

9002000687 Ø 125 mm Upevnění centrální maticí M20  
9002003605 Ø 125 mm Upevnění centrální maticí 5/8"  
9878081000 Ø 90 mm Konický pro hroty srdcovek a pro výhybky, upevnění centrální maticí M20 (vhodný i pro pojižděnou plochu žlábkových kolejnic)  
9002000330 Ø 90 mm válcový pro broušení návarků, upevnění centrální maticí M20  
9000200182 Ocelový kartáč např. k odrezování kolejnic (nepoužívat bez centrovací matice)  
8931002007 centrovací matice, upevňovací prvky pro ocelový kartáč



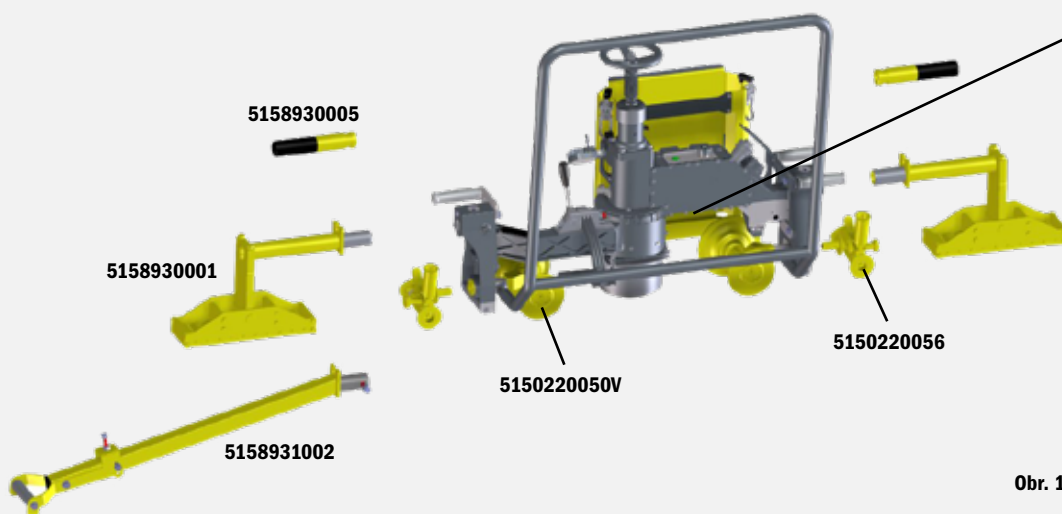
5150850003



7839900001



5039900003



5158930005

5158930001

5158931002

5150220050V

5150220056

Obr. 13.45MD – Provedení „vpravo“

Přejete si jiné provedení?  
Obraťte se na svého zástupce ROBEL.